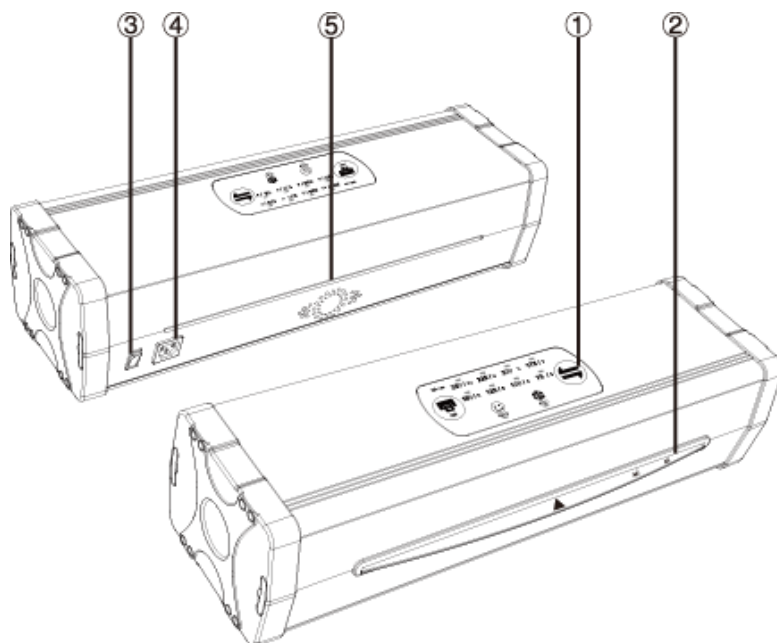



Super-335 Návod k použití



1. DOTYKOVÝ OVLÁDACÍ PANEL
2. PODAVAČ
3. PŘEPÍNAČ ZAP/VYP
4. ZÁSTRČKA
5. OTVOR PRO ODCHOD LAMINOVACÍCH KAPES

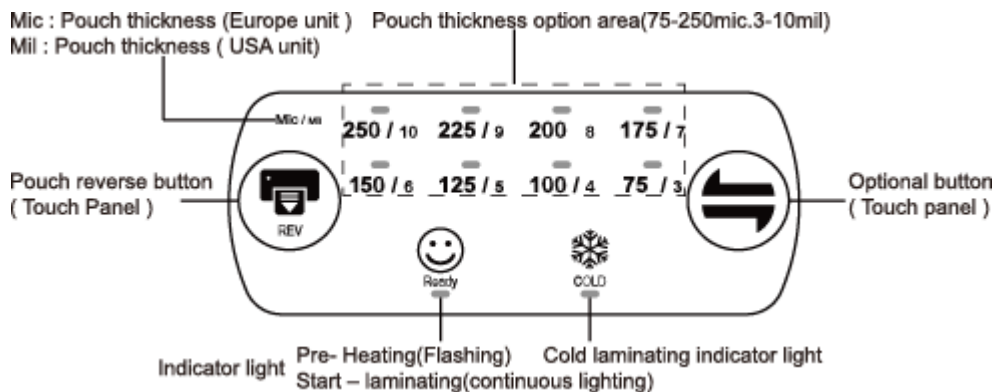
UPOZORNĚNÍ : V zájmu vlastní bezpečnosti nepřipojujte laminátor do elektrické sítě dříve, než si prostudujete tento návod. Návod uschovejte pro pozdější použití.

Při používání elektrických spotřebičů vždy dodržujte následující základní bezpečnostní opatření pro snížení nebezpečí úrazu elektrickým proudem.

 Po zapnutí stroje jej ihned nevypínejte

1. Jestliže není přístroj používán, vytáhněte síťový přívod ze zásuvky.
2. Laminátor se při provozu zahřívá a je nutné toto mít při práci na paměti. Kabel pro napájení neponořujte do vody či jiných kapalin.
3. Nepoužívejte laminátor ve vlhkém prostředí. Nedotýkejte se síťové zástrčky mokřkýma rukama.
4. Do podavače nevsunujte žádné kovové nebo cizí předměty.
5. Před laminací odstraňte sešívací a papírové sponky.
6. Vždy laminujte pouze předměty k tomu určené.
7. Podavač nelubrikujte ani nevstříkujte žádné mazivo.

Dotykový display:



Mic : Tloušťka laminovací kapsy (Evropa)

Mil : Tloušťka laminovací kapsy (USA)

Rozmezí volitelné tloušťky laminovacích kapes (75-250mic)

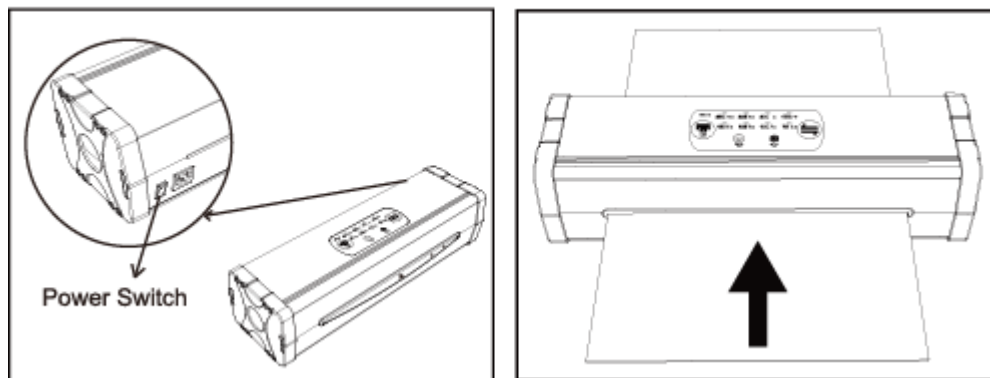
Tlačítko pro zpětný chod (dotykový display)


Tlačítko pro volbu nastavení tloušťky laminovacích kapes(dotykový display)

Dioda “ready” : nahřívání(bliká) laminator je připraven (svítí)



Dioda “cold” : Pro studenou laminaci

Použití :




1. Zapněte spínač a nastavte požadovanou tloušťku laminace. Jakmile se rozsvítí “”, můžete začít s laminováním.
2. Laminovací kapsy vkládejte do podavače horizontálně.


Použití při studené laminaci:

Jakmile se rozsvítí “”. Čekajte na rozsvícení kontrolky “” a poté můžete začít s laminováním.



Použití při studené laminaci :

1. Nastavte požadovanou tloušťku laminovací fólie.
2. Počkejte přibližně 1 minutu. Jakmile indikátor “” přestane blikat a bude svítit nepřerušovaným světlem, můžete začít s laminováním.

Funkce zpětný chod:

Pokud vložíte dokument křivě nebo dojde k zaseknutí, stiskněte “” na dotykovém panelu a vysuňte dokument zpět.

Úsporný režim:

1. Po 30 minutách nečinnosti se laminátor přepne do úsporného režimu a ozve se zvuk oznamující přechod do standby režimu. System ohřevu, větrák, motor a ledkové indikátory se vypnou. Při vložení laminovací kapsy do podavače nebo stisku tlačítek “” či “” dojde k uvedení laminátoru zpět do pohotovostního režimu.
2. Pokud indikátor bliká, nelze začít s laminováním. Laminátor je připraven k práci pouze, když indikátor nepřetržitě svítí.
3. Display si pamatuje nastavení před vypnutím stroje a při opětovném zapnutí zůstávají tedy poslední hodnoty nezměněny.

Údržba

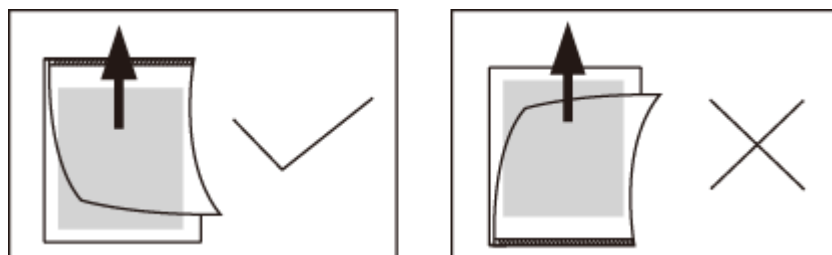
1. Než začnete s jakoukoli údržbou, ujistěte se, že je laminátor zcela vypnutý.
2. Pro odstranění prachu z krytu použijte navlčený hadřík. Nenechávejte laminátor ve vlhkém prostředí.
3. Na horký laminátor nic nepokládejte. Před čištěním nebo přenášením jej vždy nechte vychladnout.
4. Při laminování dokumentů citlivých na teplo může dojít ke změně barvy či kvality tisku.
5. Laminovaný material nesmí přesahnout tloušťku 0.3mm

Obsluha stroje

1. Laminátor používejte na ploché a stabilní ploše.
2. Ujistěte se, že je za laminátorem dostatek místa pro výjezd zalaminovaného dokumentu.
3. Ujistěte se, že používáte správné napájení 220V-240V, 50/60Hz

Upozornění

Zkontrolujte, že vkládáte laminovací folii správně zatavenou stranou tak, jak je vyobrazeno níže.



Technické specifikce:

Rychlost laminování při různých tloušťkách laminovacích kapes								
Mic	75-80	100	125	150	175	200	225	250
Mm	3	4	5	6	7	8	9	10
mm/min	1500	1200	800	700	600	500	450	400

Specifikace:

Max. vstupní šíře laminovacích kapes	330 mm	Počet válců	4
Max. síla laminovacích kapes	0.8 mm	Příkon	220-240V 50/60Hz 110-120V 50/60Hz
Doba zahřívání	1 min.	Spotřeba	1800 W
Rozměry	482*160*120mm	Váha	4.5 kg